

Fiche technique

Caractéristiques du produit



Plaque de cuisson 100x45 à gaz chromée nervurée sans soubassement

Modèle	Code SAP	00001124
FTRT-610GS	Groupe d'articles	Grilles et plaques de cuisson



- Type de surface de l'appareil: Nervuré
- Dimensions de la planche à griller [mm x mm]: 995 x 450
- Épaisseur de la planche à griller [mm]: 14.00
- Matériau de la plaque supérieure: Super chrome
- Allumage: Piezo + večný plamen

Code SAP	00001124	Puissance gaz [kW]	15.000
Largeur nette [mm]	1000	Type de connection gaz	Gaz naturel, propane butane
Profondeur nette [mm]	600	Dimensions de la planche à griller [mm x mm]	995 x 450
Hauteur nette [mm]	280	Type de surface de l'appareil	Nervuré
Poids net [kg]	80.00		

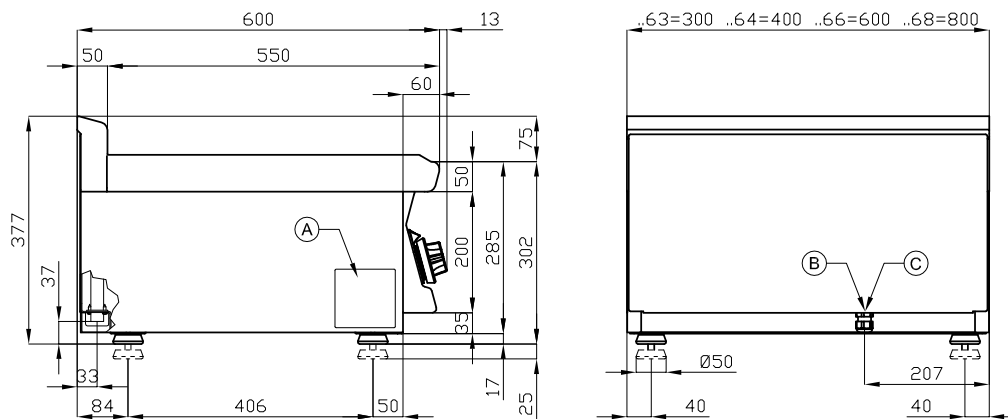
Fiche technique

Dessin technique



Plaque de cuisson 100x45 à gaz chromée nervurée sans soubassement

Modèle	Code SAP	00001124
FTRT-610GS	Groupe d'articles	Grilles et plaques de cuisson



A	Data plate		C	Gas connection	ISO 7-1 1/2" M
---	------------	--	---	----------------	----------------



Plaque de cuisson 100x45 à gaz chromée nervurée sans soubassement

Modèle	Code SAP	00001124
FTRT-610GS	Groupe d'articles	Grilles et plaques de cuisson

1

Elément de sécurité – thermocouple

- Fonctionnement sécurisé pour le personnel
Pas de fuite de gaz inutile
Longue durée de vie
- Économies sur les interventions d'entretien
 - Service facile et plus rapide

2

Conception entièrement en acier inoxydable

- Longue durée de vie
Durabilité du matériau en acier inoxydable AISI 34
Le matériau ne rouille pas
- Économies sur les interventions d'entretien
 - Nettoyage facile de l'appareil

3

Degré de protection des commandes IPX5

- Système sans entretien
Résistant aux éclaboussures
Longue durée de vie
- Économies sur les interventions d'entretien
 - Nettoyage facile de l'appareil

4

Tiroir pour liquide usé

- Assure l'égouttement de l'huile dans le tiroir
- Facile d'entretien
 - Nettoyage facile

5

Rebord haut amovible

- De meilleures conditions d'hygiène
Empêcher les éclaboussures de graisse sur l'équipement secondaire
- Facile d'entretien
 - Nettoyage facile

6

Plaque rainurée en acier chromé

- Le produit accroche moins et est plus facile à nettoyer
Bon réchauffement de la viande avec une rainure
- Gagner du temps lors de la préparation des repas
 - Préparation facile d'un beau plat

7

Unité de cuisson à utiliser sur table ou sur socle

- Utilisations multiples
Possibilité de placement dans des espaces plus petits
- Manipulation simple
 - Économies sur le soubassement

Fiche technique

Paramètres techniques



Plaque de cuisson 100x45 à gaz chromée nervurée sans soubassement

Modèle	Code SAP	00001124
FTRT-610GS	Groupe d'articles	Grilles et plaques de cuisson

1. Code SAP:

00001124

2. Largeur nette [mm]:

1000

3. Profondeur nette [mm]:

600

4. Hauteur nette [mm]:

280

5. Poids net [kg]:

80.00

6. Largeur brute [mm]:

1030

7. Profondeur brute [mm]:

690

8. Hauteur brute [mm]:

610

9. Poids brut [kg]:

89.00

10. Type d'appareil:

Appareil à gaz

11. Type de construction de l'appareil:

Équipements à poser

12. Puissance gaz [kW]:

15.000

13. Allumage:

Piezo + večný plamen

14. Type de connection gaz:

Gaz naturel, propane butane

15. Indice de protection d'enveloppe:

IPX5

16. La couleur extérieure de l'appareil:

Acier inoxydable

17. Matériel:

AISI 304 plaque supérieure et revêtement

18. Matériau de la plaque supérieure:

Super chrome

19. Épaisseur de la plaque supérieure [mm]:

2.50

20. Accès au service:

De l'avant en retirant le panneau avant

21. Thermocouple de sécurité:

Oui

22. Pieds réglables:

Oui

23. Dimensions de la planche à griller [mm x mm]:

995 x 450

24. Épaisseur de la planche à griller [mm]:

14.00

25. Type de surface de l'appareil:

Nervuré

26. Raccordement à un robinet à boule:

1/2